

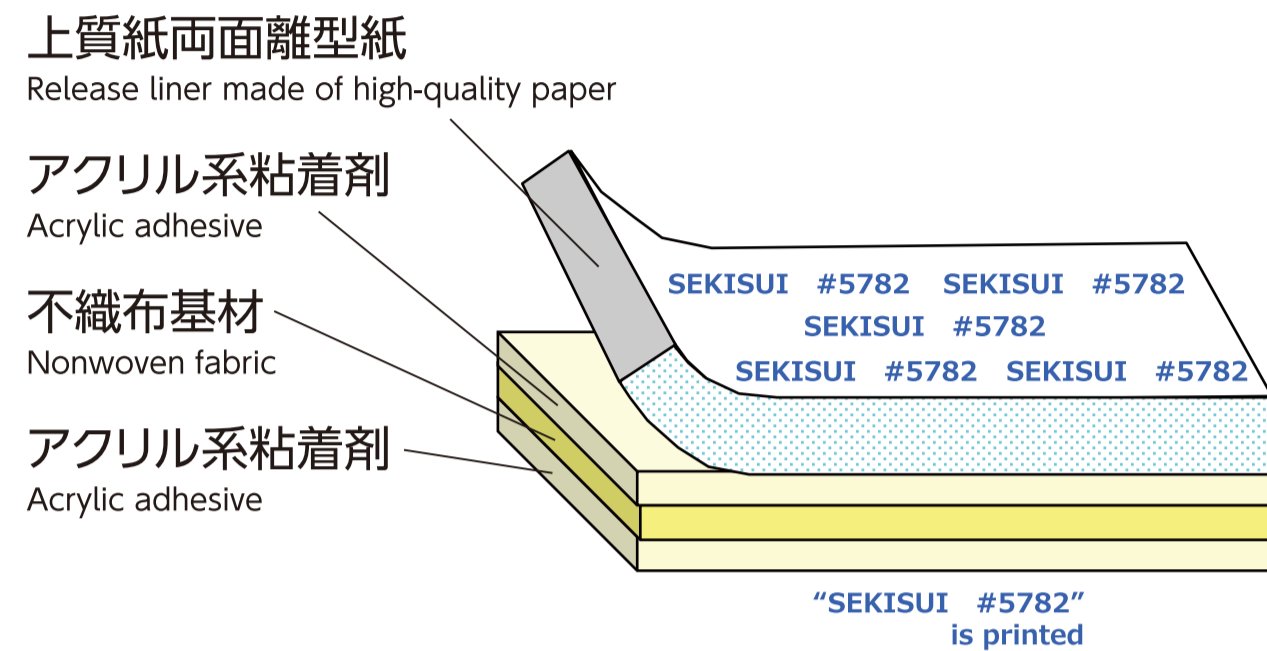
環境対応型両面テープ #5782シリーズ

Double-faced Tape #5782 for Fixing of Interior Parts

Environmentally friendly

構成

Structure



特長

Features



- **グローバル採用**
Adopted all over the world
- **日系 OE 多数採用**
Adopted by many Japanese OE
- **幅広い被着体及び低温から高温域まで使用可能**
Available to attach wide range of adherend
Available to use from low to high temperatures

粘着特性

Adhesive Properties

項目 Item	単位 Unit	従来品 Conventional product	#5782	#5782 LSV	他社品 Competitor	測定条件 Measuring condition
テープ厚み Thickness	μm	130	130	135	140	
粘着力 (23℃ SUS) Adhesion (stainless steel)	N/25mm	17	18	18	20	JIS-Z0237に準拠 Conforming to JIS-Z0237
粘着力 (23℃ PP) Adhesion (PP)	N/25mm	13	16	16	17	JIS-Z0237に準拠 Conforming to JIS-Z0237
保持力 (80℃ SUS) Holding performance	mm	0.5	0.5	0.5	1.0	JIS-Z0237に準拠 Conforming to JIS-Z0237
ウレタン曲面接着 (80℃x4hr) Curved surface adhesion	mm	0.0	0.0	0.0	2.7	積水法(150mmφアルミ筒) 150mmφ of Aluminum cylinder
昇温軟化点 (PP板) Softening point (PP plate)	℃	132	150↑	150↑	114	積水法(500g荷重、3℃/5min加熱) Load:500g Heating speed:3℃/5min

※データは測定値であり保証値ではありません。
Data is only references; they are not guaranteed values.

VOC測定値

VOC Emission

テドラバッグ法による評価

Tedlar Bag method

	従来品 Current Product	#5782	#5782LSV	他社品 Competitor
Formaldehyde	0.10	0.05	0.03	0.01
Acetaldehyde	0.43	0.40	0.08	0.1
Toluene	>100	0.42	0.12	4.26
Ethylbenzene	1.57	0.01	0.01	0.05
Xylene	0.19	<0.01	<0.01	0.06
Styrene	<0.01	<0.01	<0.01	0.06
Tetradecane	<0.01	<0.01	<0.01	0.01
Diethylhexyl phthalate	<0.01	<0.01	<0.01	<0.01
Dibutyl phthalate	<0.01	<0.01	<0.01	<0.01

【評価条件】 Evaluation conditions

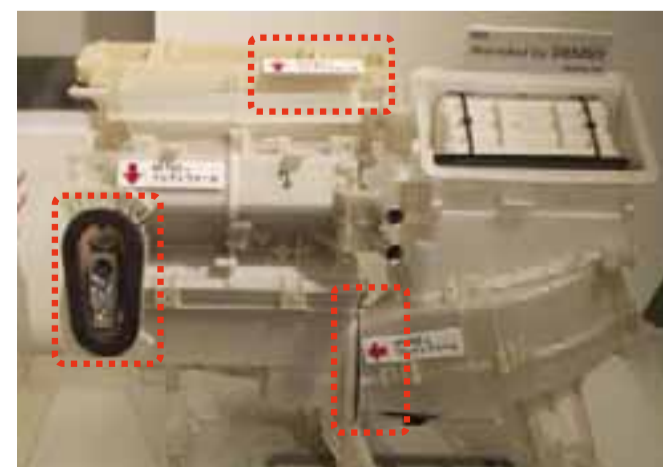
サンプルサイズ：80c m²
加熱温度：65℃x2hr

【単位】 μg/sample

使用事例

Application Example

HVAC



ドア内張り
Door lining



トノカバー
Tonneau cover



問合せ先
Contact us

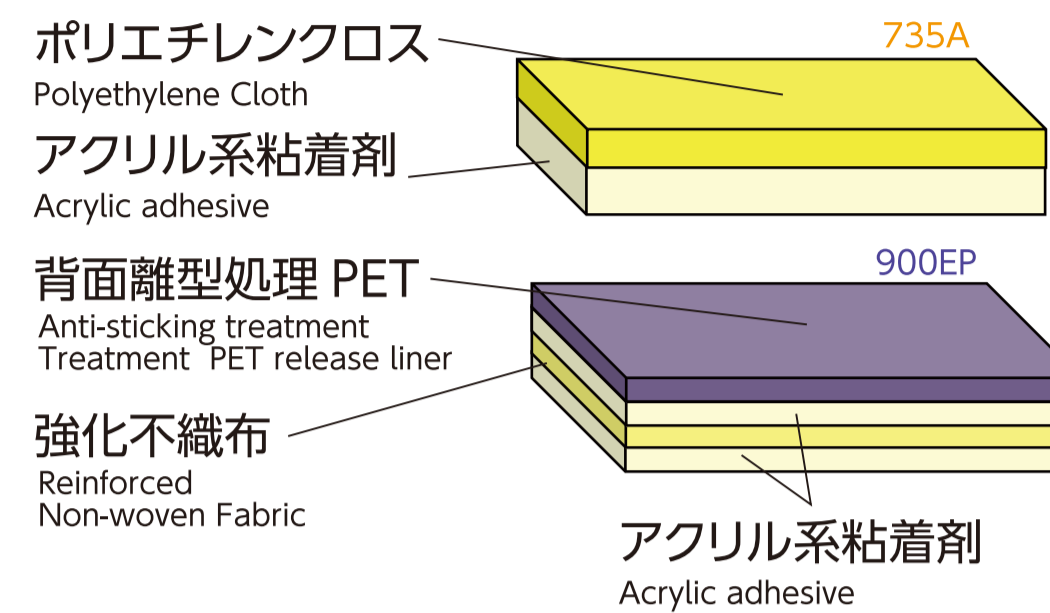
積水化学工業株式会社 機能テープ事業部 TEL: 03-5521-9149
Sekisui Chemical Co., Ltd. Functional Tape Division

天井ハーネス固定用片面テープ #735A / #900EP

#735A / #900EP for Fixing of Wire Harness

構成

Structure



特長

Characteristics

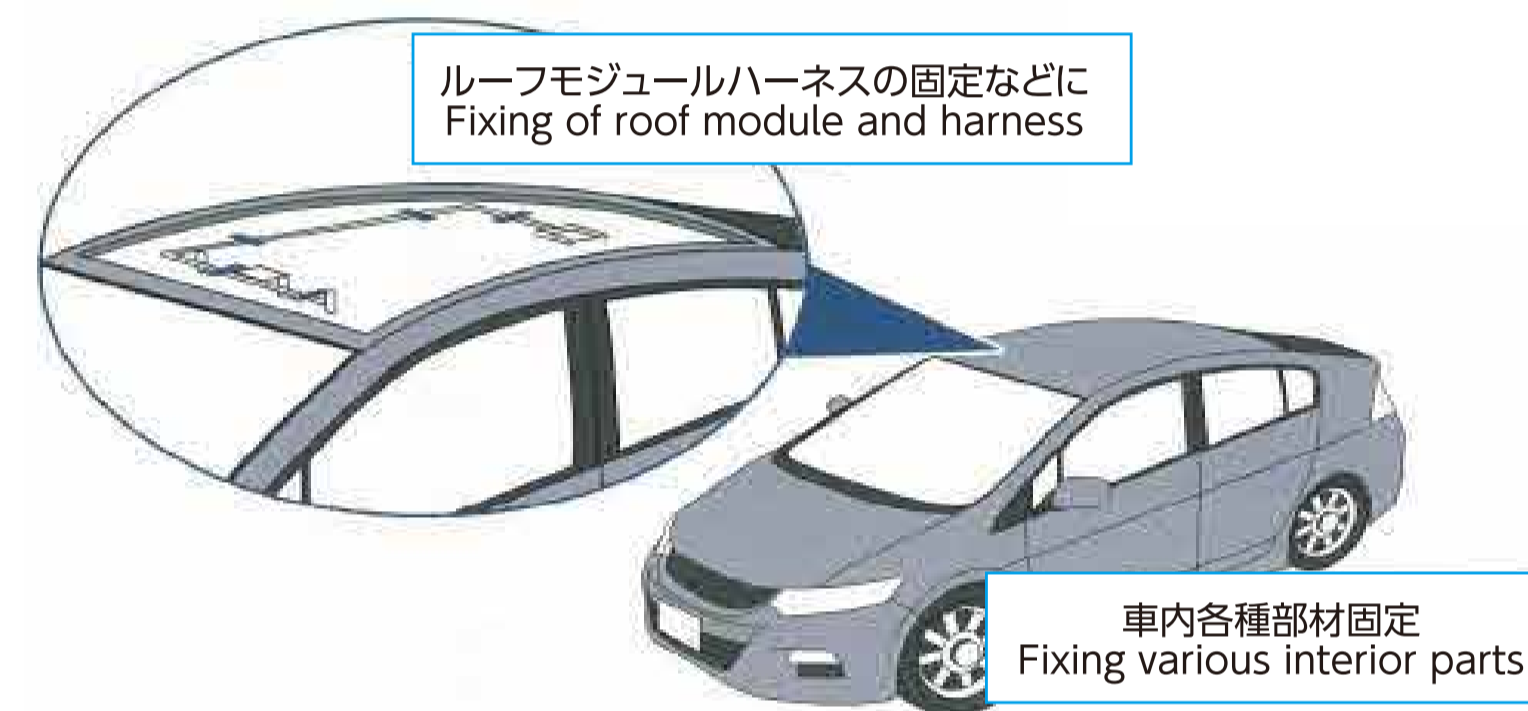
- 人体に影響を与えるとされる厚生労働省指定の13物質は使用していません。
The tape is free from the 13 sick house syndrome chemical substances regulated by The Ministry of Health, Labour and Welfare that are harmful to human bodies.

- 視認性を向上させ、テープの貼付箇所を確認しやすいよう表面は紫(900EP)または黄色(735A)に色づけされています。
The color of surfaces are purple(900EP) and yellow(735A) to improve visibility, and for workers to confirm taped points easily.

- [735A] 手切れ性に優れ、テープ貼付時の作業性が向上します。
Easy to tear by hand, improving workability when taping.
- [900EP] 支持体がPET基材のため、機械での切断に適しています。
Suitable for cutting by the machine, because it has PET substrate.

使用部位

Application

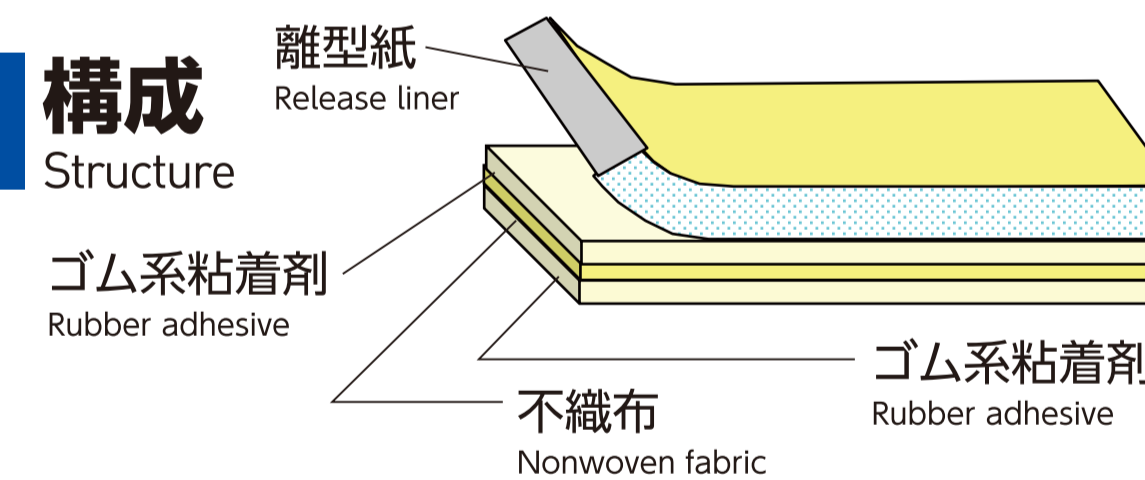


油面接着用両面テープ #586

Double-faced Tape 586 for Oily Surface Tacking

構成

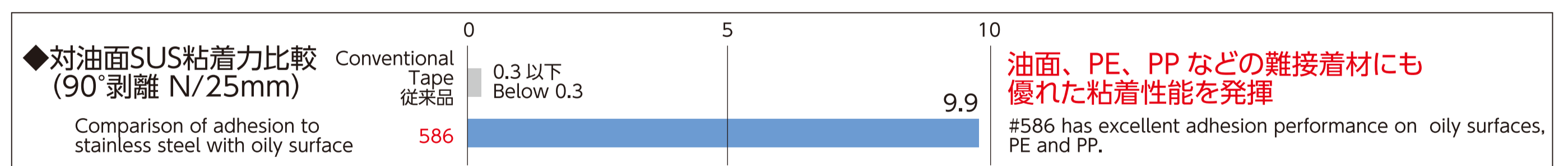
Structure



特長

Features

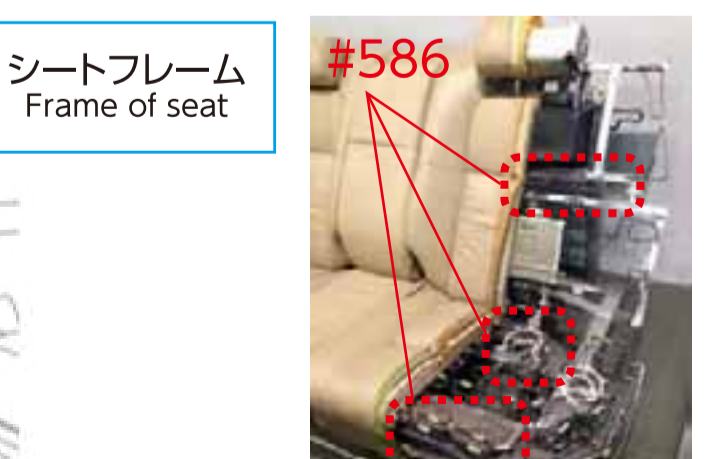
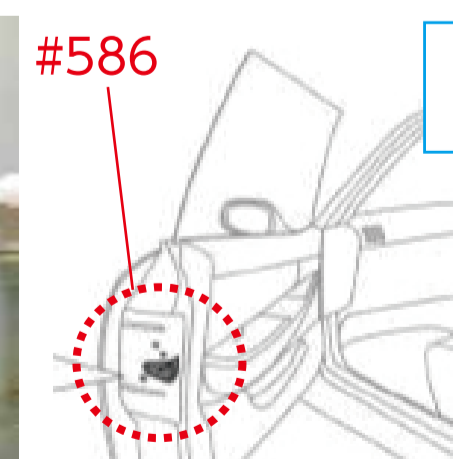
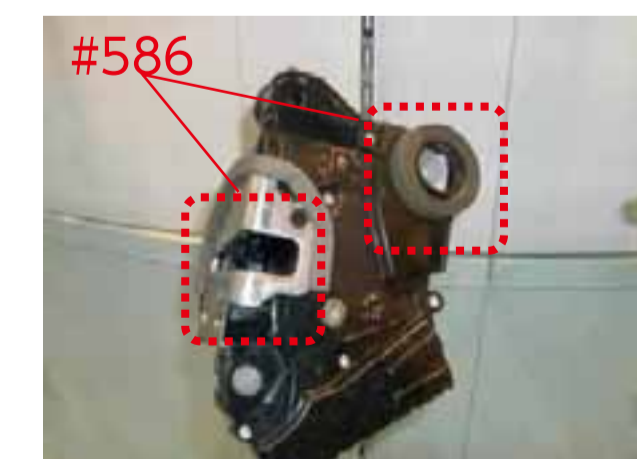
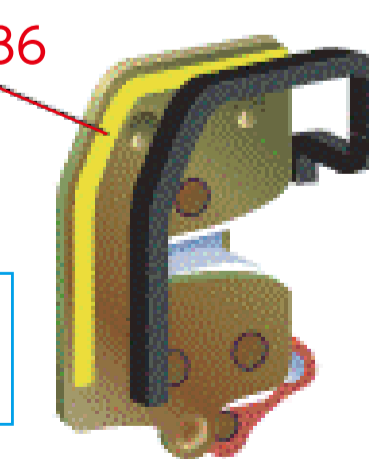
- 特殊配合のゴム粘着剤により油面接着に優れています。
Specially compounded rubber adhesive provides excellent adhesion to oily surface.
- 極薄不織布が基材のため、曲面または折り曲げ部への追従性に優れています。
Conformable to curved or folded surface due to thin non-woven fabric substrate.



使用事例

Application Example

ドアロック
Fixing sealing material for door lock



シートフレーム
Frame of seat

ドアロックシール材の固定用
Fixing parts where grease cannot be completely wiped off